



## Handleiding spitfrees

### Transport

- Bij vervoer op aanhangwagen de frees steeds goed vastleggen met sjorbanden.
- Toestel altijd rechtop vervoeren

### Veiligheidsvoorzieningen

- Draag steeds gelaatsbescherming, gehoorbescherming, handschoenen, veiligheidsschoenen en een lange broek om de benen te beschermen.
- Nooit kinderen in de buurt van de machine laten komen.
- Respecteer de gevarenszone voor de machine. Nooit voor de machine lopen terwijl deze draait. Handen of voeten nooit in de buurt van freesmessen of aandrijfriem brengen terwijl de machine draait.
- Verwijder steen, ijzeren, en andere vreemde voorwerpen uit de grond. Inspecteer het terrein alvorens de frezen.
- Machine nooit laten draaien op verharde ondergronden.
- Nooit binnenshuis werken.
- Nooit op steile hellingen werken.
- Motor steeds afleggen alvorens benzine of motorolie bij te vullen, of eender welke handeling aan de machine uit te voeren. Motor steeds afleggen bij het reinigen van de machine. Machine nooit onbeheerd achterlaten met draaiende motor.

### Gebruiksaanwijzingen

#### Opstarten

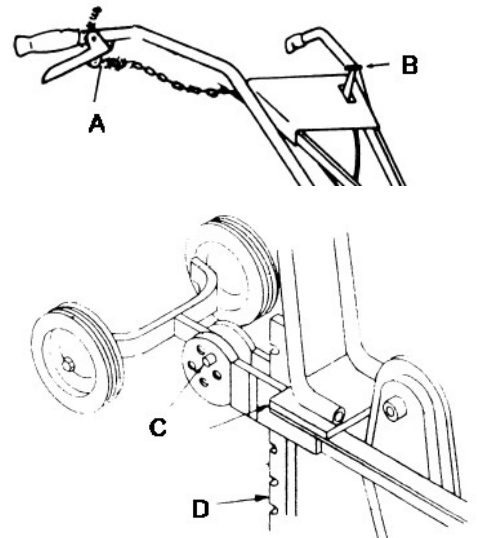
- Controleer oliepeil motor aan gele schroefdop. Olie moet tot aan vulopening staan. Vul indien nodig bij met olie 15W40.
- Vul de tank met loodvrije benzine, benzinekraan openzetten op de motor, stand ON.
- Zet de chokeklep bij koude motor op stand CHOKE en bij warme motor op stand RUN. Zet de gashendel (B) op stand FAST.
- Koppeling (A) moet ontspannen zijn alvorens te starten
- Trek aan het startkoord tot de motor reageert. Zodra de motor draait, chokeklep geleidelijk van stand CHOKE naar stand RUN verschuiven.
- Motor laten opwarmen

#### Stoppen

- Gashendel (B) naar stand OFF brengen
- Benzinekraan dichtdraaien.

#### Frezen

- De wielen eerst omhoog zetten ( C ) of afnemen
- De diepteregeling aanpassen aan de gewenste freesdiepte, met regelstang D. Hoe dieper stang D staat, hoe dieper gefreesd kan worden.
- Motor opstarten
- Koppeling (A) aantrekken om freesmessen te doen draaien.



### Reinigen na elk gebruik!

Huurland is onder geen enkel beding verantwoordelijk over de inhoud van deze handleiding. Dit is een extract van de originele fabriekshandleiding die op aanvraag verkrijgbaar is. Bij elke vorm van onduidelijkheid over het gebruik van de machine onmiddellijk contact opnemen met Huurland.