

Korte handleiding betonfrees



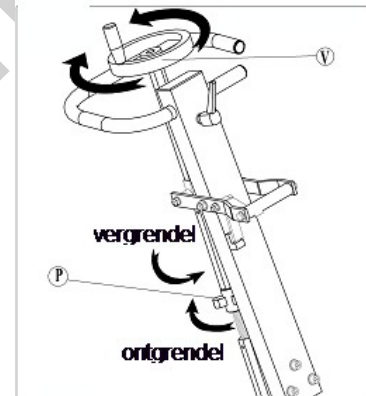
Veiligheidsvoorzieningen

- De machine mag enkel bediend worden door volwassenen die vertrouwd zijn met de gebruiksinstructies. Lees steeds de handleiding volledig door alvorens te starten.
- Draag de nodige beschermingsmiddelen zoals aangegeven op bovenstaande iconen.
- Besteed aandacht aan de veiligheid op de werkplek. Verwijder obstakels en respecteer de gevarenzone rond het toestel.
- Laat de machine nooit onbewaakt achter met draaiende motor. Leg de machine bij elke bewerking stil.
- Een draaiende motor bevat hete motoronderdelen. Leg de motor stil, en laat deze voldoende afkoelen alvorens deze aan te raken.
- Werk stofvrij en gebruik steeds een industriële stofzuiger (min. 3000 W) of zorg voor stofafzuiging in de ruimte. Draag steeds een stofmasker.
- Opgelet bij het tillen van de machine (weegt 70 kg).

Gebruiksaanwijzingen

Opstarten

- Controleer de spanning: monofasig, 220V.
 - Steek de stekker in een geaard stopcontact. Op een kring afgezekerd op 15 A en voorzien van een differentieel van 15A/30 mA
- Gebruik steeds een geaarde verlengkabel met een min. doorsnede van 2,5 mm²
- Zorg dat de diepteregeling in zijn hoogste stand staat alvorens de machine in te schakelen.
 - Druk de hoofdschakelaar in om te kunnen werken.
 - Steeds in voorwaartse richting werken.



Diepte-instelling

- Stel een comfortabele werkhoogte in van het handvat
- Draai diepteregeling zoals aangegeven op de figuur om de trommel te laten zakken.
- Van zodra een goede werkdiepte is ingesteld deze vergrendelen door aan de vergrendelschroef te draaien.
- Zorg er bij de diepte-instelling voor, dat de machine nooit volledig op de trommel komt te rusten. Zorg dat de machine steeds rust op de achterste loopwielen en de voorste geleidingswielen. Let erop dat de freesrotor steeds vrij kan bewegen, om slijtage tot een minimum te beperken.
- Maximale werkdiepte per werkgang = 3 mm. Stel niet te diep in, maar werk in verschillende werkgangen om een uniform resultaat te bekomen en slijtage tot een minimum te beperken.

Stopzetten

- Zet de diepteregeling in zijn hoogste stand om de trommel van de grond te heffen.
- Druk de hoofdschakelaar uit om stop te zetten.
- Houd de machine vast tot alle onderdelen tot stilstand zijn gekomen.

In geval van overbelasting van de motor zal de thermische veiligheid de motor uitschakelen. Alvorens deze veiligheid te resetten, de motor laten afkoelen en contact opnemen met Huurland om de mogelijke oorzaak van de oververhitting uit te zoeken.

Huurland is onder geen enkel beding verantwoordelijk over de inhoud van deze handleiding. Dit is een extract van de originele fabriekshandleiding die op aanvraag verkrijgbaar is. Bij elke vorm van onduidelijkheid over het gebruik van de machine onmiddellijk contact opnemen met Huurland.