

Korte handleiding Hoge drukreiniger trailer



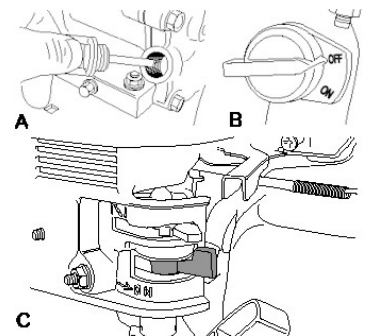
Veiligheidsvoorzieningen

- De machine mag enkel bediend worden door volwassenen die vertrouwd zijn met de gebruiksinstructies. Lees steeds de handleiding volledig door alvorens te starten.
- Draag de nodige beschermingsmiddelen zoals aangegeven op bovenstaande iconen.
- Besteed aandacht aan de veiligheid op de werkplek. Verwijder obstakels en respecteer de gevarenszone rond het toestel.
- Laat de machine nooit onbewaakt achter met draaiende motor. Leg de machine bij elke bewerking stil.
- De hogedrukstraal kan gevaarlijk zijn wanneer deze verkeerd gebruikt wordt. De hogedrukstraal niet op personen of dieren richten.
- Oppassen in de buurt van elektrische toestellen of installaties! Gevaar voor elektrocutie! Nooit de hogedrukstraal op de machine zelf richten. De reiniger zo ver mogelijk van de werkplek zelf plaatsten.
- De terugslag bij het openen van de lans kan de gebruiker uit evenwicht brengen. U moet hierop bedacht zijn wanneer u het toestel gebruikt.
- De hogedrukreiniger steeds horizontaal, op een vlakke en stabiele ondergrond gebruiken. Tijdens het transport het toestel nooit laten overhellen.
- Nooit aan de HD-slang trekken om de HD-reiniger voort te bewegen.

Gebruiksaanwijzingen

Opstarten

- Eerst het reservoir vullen met proper water.
- De driewegkraan verdraaien zodat water uit de reservoirtank wordt opgezogen.
- Controleer oliepeil motor (A). Desnoods bijvullen met olie 15W40, tot aan de rand van het vuldopje.
- Vul brandstoftank met loodvrije benzine EURO95
- C: Zet de gashendel halverwege. Open de benzinekraan op de motor (rechts), zet de chokeklep in de stand "gesloten" (links). Zet de keuzeschakelaar op de motor op de stand ON (B). Trek zacht aan de startkoord tot u weerstand voelt, laat de startkoord terug opwinden.
- Trek hard aan de startkoord om de motor te starten. Van zodra de motor draait, chokeklep geleidelijk in de stand "open" (rechts) zetten. Bij een warmdraaiende motor moeten gasklep en chokeklep in de posities staan zoals op foto C weergegeven.
- Het toestel ontluichten door te beginnen spuiten.



Werken

- Opgelet op oververhitting: U mag de HD-reiniger nooit langer dan 3 minuten laten werken met het pistool in een gesloten positie (niet spuiten). Om het opwarmen van de pomp en voortijdige slijtage van de bypass te voorkomen moet u de HD-reiniger uitzetten wanneer u een werkingsonderbreking van meer dan 3 minuten voorziet.

Stopzetten

- De motor uitschakelen met de hoofdschakelaar.
- Wanneer de machine aan vriestemperaturen wordt blootgesteld. De pomp en slangen eerst op laag toertal volzuigen met antivries door de 3-weg kraan te verzetten en de pomp vol te trekken tot uit de slang terug antivriesvloeistof loopt. Zo kan de machine zonder vriesgevaar worden buitengezet.

Huurland is onder geen enkel beding verantwoordelijk over de inhoud van deze handleiding. Dit is een extract van de originele fabriekshandleiding die op aanvraag verkrijgbaar is. Bij elke vorm van onduidelijkheid over het gebruik van de machine onmiddellijk contact opnemen met Huurland.