

Korte handleiding Doorzaaier



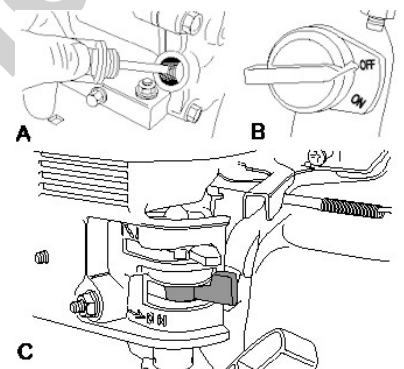
Veiligheidsvoorzieningen

- De machine mag enkel bediend worden door volwassenen die vertrouwd zijn met de gebruiksinstructies. Lees steeds de handleiding volledig door alvorens te starten.
- Draag de nodige beschermingsmiddelen zoals aangegeven op bovenstaande iconen.
- Besteed aandacht aan de veiligheid op de werkplek. Verwijder obstakels zoals stenen, draden, ijzerdraad, takken van het terrein. Markeer objecten die vast in de grond zitten.
- Laat de machine nooit onbewaakt achter met draaiende motor. Leg de machine bij elke bewerking stil.
- Vul de brandstoftank nooit terwijl de motor nog warm is of draait. Vul altijd in open lucht.
- Een draaiende motor bevat hete motoronderdelen. Leg de motor stil, en laat deze voldoende afkoelen alvorens deze aan te raken.

Gebruiksaanwijzingen Benzinemotor

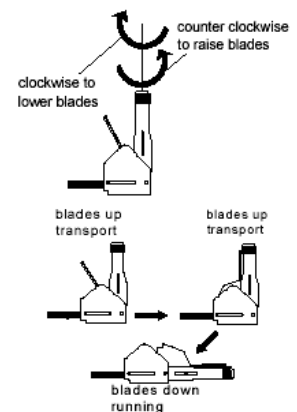
Opstarten

- Controleer oliepeil motor (A). Desnoods bijvullen met olie 15W40, tot aan de rand van het vuldopje.
- Vul brandstoftank met loodvrije benzine EURO95
- Plaats alle bedieningen in "neutraal" voordat u de machine wil starten.
- C: Zet de gashendel halverwege. Open de benzinekraan op de motor (rechts), zet de chokeklep in de stand "gesloten" (links). Zet de keuzeschakelaar op de motor op de stand ON (B). Trek zacht aan de startkoord tot u weerstand voelt, laat de startkoord terug opwinden.
- Trek hard aan de startkoord om de motor te starten. Van zodra de motor draait, chokeklep geleidelijk in de stand "open" (rechts) zetten. Bij een warmdraaiende motor moeten gasklep en chokeklep in de posities staan zoals op foto C weergegeven.



Werken

- Maai vooraf het gazon korter dan gewoonlijk
- Altijd eerst goed gazonverluchten alvorens door te zaaien.
- Maak dat het gras droog is, om schade aan gezond gras te vermijden
- Stel de diepte in tot 6-12 mm onder grondniveau. Te diepe instelling leidt tot overdadige slijtage (zie fig.).
- Zet messen in door stelhendel naar beneden te trekken (zie fig.)
- Schakel de koppeling in met de voorwielen van de grond. Zet de machine geleidelijk op het gazon.
- Werk steeds in een dambordpatroon. Doseer volgens tabel (de dosering is indicatief).
- Beregen en bemest onmiddellijk na het doorzaaien volgens de specificaties van de zaadleverancier.



Stopzetten

- Om de voortbeweging van de machine te stoppen koppeling loslaten.
- Zet de motor dan uit door de schakelaar (B) naar stand "OFF of 0" te verplaatsen
- De machine reinigen na elk gebruik.

| Dosering (kg/100m ²) | Instelpositie op doseerknop |
|----------------------------------|-----------------------------|
| 0,25 | 2 |
| 0,38 | 3 |
| 0,75 | 4 |
| 1,15 | 5 |

Huurland is onder geen enkel beding verantwoordelijk over de inhoud van deze handleiding. Dit is een extract van de originele fabriekshandleiding die op aanvraag verkrijgbaar is. Bij elke vorm van onduidelijkheid over het gebruik van de machine onmiddellijk contact opnemen met Huurland.